

1.9.2023

Vesilintujen putkipesien rakennus- ja asennusohje

Vesilintukannat ovat Suomessa pienentyneet sekä karuissa että rehevissä vesistöissä pitkällä aikavälillä. Taantuvien vesilintukantojen menestymistä voidaan koittaa edesauttaa rakentamalla kosteikkoympäristöön sorsille keinotekoisia putkipesiä. Veden yläpuolelle noin metrin korkeuteen putkien päälle asennetut putkipesät suojelevat pesueita minkeiltä supikoirilta sekä muilta maapedoilta ja antavat turvaa myös ilmasta uhkaavilta pesärosvoilta kuten variksilta ja harakoilta.



Kuva 1 Vesilintujen putkipesiä Suntianlahden kosteikolla.

Heinäpesien rakentaminen on rantautunut Suomeen Pohjois-Amerikasta, jossa menetelmää on tutkittu ja kokeiltu jo vuodesta 1991 lähtien. Sorsilla voi toisinaan kestää useitakin vuosia ennen kuin se hyväksyy keinopesän pesintään. Pesän tulee olla esteettömästi saavutettavissa sekä vakaasti asennettu ettei se heilu tuulella. Kerran putkipesään pesinyt sorsanaaras voi pesiä putkeen myös seuraavanakin vuonna.

Pesien valmistamiseen tarvitsee seuraavia materiaaleja:

- 800 mm leveää teräsverkkoa, yhteen pesään menee 2400 mm verkkoa
- Reilusti 3/8 C-renkaita eli sinkilöitä
- 800 mm leveää aluskatehuopaa tai -kermiä, josta leikataan 500 mm soiro per putki
- Rutirex-puukuitua eli koppikuiviketta (Yhdestä säkistä tekee 5 pesää.)
- Kaksi 800 mm pitkää 25 x 125 mm lautaa pesää kohden
- Riittävästi n. 5 mm x 70 – 75 mm puuruuveja. Yhteen pesään menee noin 8-10 ruuvia
- Hitsattavaa, halkaisijaltaan 55 mm putkea, 2 kpl 100 mm pätkeä yhtä pesää kohti
- Kaksi keinopesän kiinnitysraudan levyleikettä yhtä pesää kohti
- Kaksi 60 x 2700 mm liikennemerkitolppaa pesää kohti

Alla on esitetty materiaalikustannukset 20 putkipesään tarvittaville materiaaleille.

Putkipesien kustannukset	Hankittu määrä	Kokonaiskustannus	Yksikkökustannus	Kustannus pesää kohden	Linkki tuotteeseen:
Lauta 25x125mm	40	71,6 €	1,79 €	3,58 €	https://www.stark-suomi.fi/tuote/sahatavara-kuusi-22x125-mm-
Ruuvit 70x5mm	2	27,8 €	13,9 €	1,39 €	https://www.puulo.fi/wurth-yleisruuvi-a2-rst-5x70mm-t25-100kg
Sinkilät 3/8	1	21,8 €	21,8 €	1,09 €	https://www.puulo.fi/katiskasinkila-800g
Liikennemerkin putkivarret	40	1438,4 €	35,96 €	71,92 €	https://trafinoshop.fi/jalustat-ja-kiinnikkeet/60mm-putkivarret/L
Verkko	2	460 €	230 €	23 €	Sorsanpesä, rakenna pesä sorsille ja varmista poikuetuotanto. E
Kattohuopa	2	169,8 €	84,9 €	8,49 €	https://www.puulo.fi/topsafe-uni-kattohuopa-musta-antrasiitti-
Puukuitu	5	137,5 €	27,5 €	6,875 €	https://www.puulo.fi/rutirex-koirankopinkuivike-n-8-10-kg?clid
Levyleikkeet	40	366,12 €	9,153 €	18,306 €	Savira Oy
Putki 4m	2	39,8 €	19,9 €	1,99 €	https://www.motonet.fi/fi/tuote/148490/55mm-suora-putki-2m
Maali	1	19,9 €	19,9 €	0,995 €	https://www.puulo.fi/maston-maali-1l-121-matta-musta
Maalaustela	1	5,99 €	5,99 €	0,2995 €	https://www.puulo.fi/finbullet-telasetti-100mm-6-os
Yhteensä:	20	2758,71 €	137,9355 €	137,9355	

Pesä asennetaan kosteikolle kahden liikennemerkkien putkivarren avulla tarkoitukseen suunniteltua kiinnitysrautaa hyväksi käyttäen. Pesäputken täyteaineeksi sopii myös heinä tai muut vastaavat luonnonmateriaalit. Kustannuksia kertyi pesää kohden noin 138 €. Suurimman yksittäisen kuluerän muodostavat pesien asentamiseen tarvittavat liikennemerkkien putkivarret. Jos vastaavia putkia löytyy kierrätysmateriaaleina ja pesien kiinnityksen toteuttaa vaihtoehtoisella tavalla on mahdollista säästää hieman kokonaiskustannuksissa. Materiaalivalintojen lähtökohtana on käytännöllisyys ja pesien huoltotoimenpiteiden helpottaminen tulevaisuudessa. Pesien kunnollisten kiinnitysratkaisujen vuoksi niiden voidaan olettaa kestävän aikaa hyvin.

Pesien valmistamiseen tarvitsee seuraavia työkaluja:

- Sinkiläsakset
- Akkuvääntimiä ja ruuveihin sopivia kärkiä
- Sivuleikkureita tai kulmahiomakone verkon katkaisuun
- Sirkkelin tai käsisahoja lautojen katkaisuun.
- Mattoveitsen aluskermin leikkaamiseen
- Pesäputkien kiinnitysraudan valmistamiseen tarvitsee kulmahiomakoneen tai metallivannesahan, hitsauskoneen sekä maalisuteja

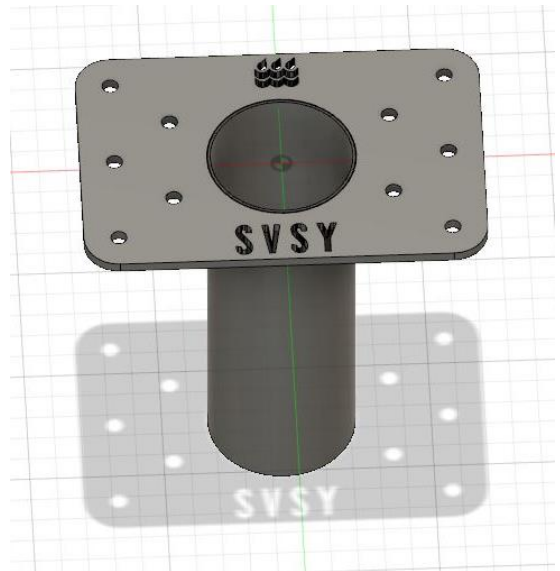
Pesäputkien valmistaminen

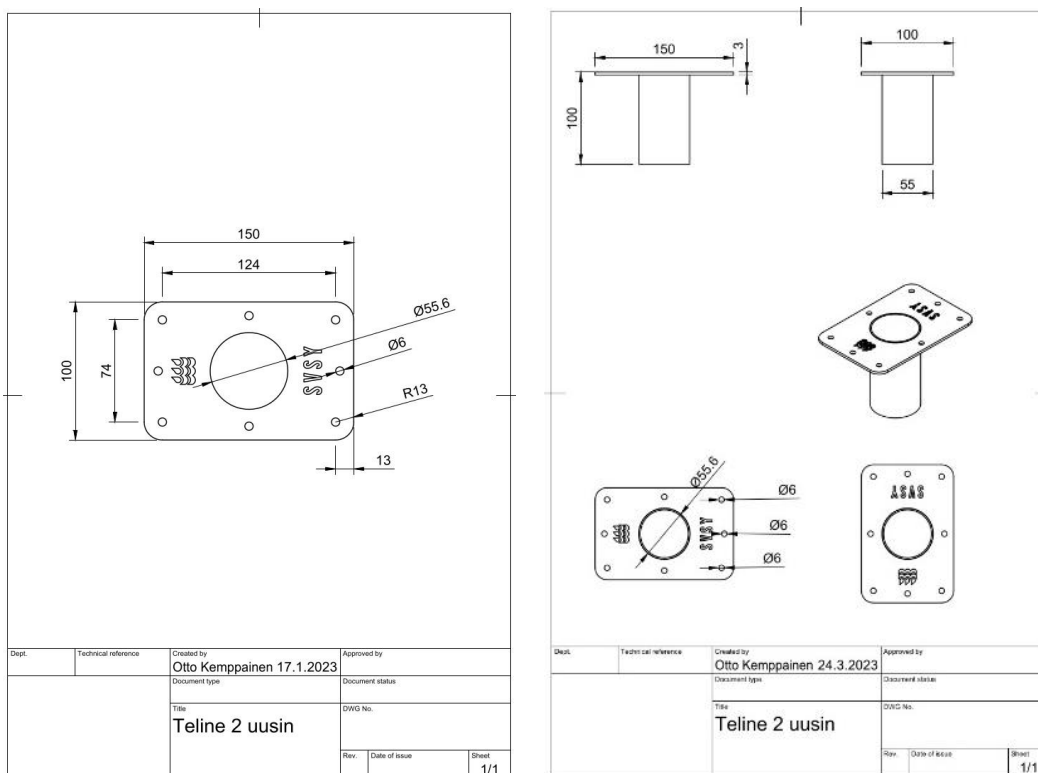
1. Putkipesäverkko avataan ja siitä katkaistaan 2400 mm pätkä, jossa on kahta eri verkkotiheyttä kutakin 1200 mm pätkä.
2. Tiheämmästä verkosta tehdään putkipesän sisäosa. Mittaa 900mm pätkä ja tee siitä rulla. Rullan päät kiinnitetään yhteen sinkiläsaksilla ja sinkilöillä napakasti.
3. Pesäputki muotoillaan mahdollisimman pyöreäksi koko matkalta.
4. Levitä lenkin ulkopuolinen harvemmallalla verkkotiheydellä oleva verkko tasaiselle alustalle
5. Aseta verkon päälle määrämittaan leikattu 500 x 800mm aluskermin pala. Kermin on tarkoitus toimia putken vesieristeenä ja estää sadeveden pääsy putkessa hautovan sorsan päälle.
6. Lisää verkon päälle tasaisesti noin 50mm kerros puukuitua. Huolehdi että kuitua tulee riittävästi myös verkon reunojen yli.
7. Putkipesä kääritään kokoon kääretortun tavoin. Pidä rulla tiukkana, jotta pesästä tulee napakka.
8. Sulje pesäputkirulla sinkiläsaksilla ja sinkilöillä.
9. Painele pesäputken päistä ylituleva täyteaine tiukasti verkkojen väliin.

10. Aseta toinen 25x125x800 mm lauta putken sisään ja toinen ulkopuolelle. Ruuvaa laudat yhteen sisäkierron liitoksen kohdalle 5x70 mm ruuveilla. Ruuvien kantaosa jää putken sisäpuolelle.
11. Pesäputki on nyt valmis. Putken sisään lisätään vielä kokomatkalle puukuitua pehmikkeeksi. Sopiva määrä on noin 1/3 putken halkaisijasta, mutta kumminkin niin että putken läpi näkee selvästi.

Pesäputkien kiinnitysraudan valmistaminen

1. Kiinnitysraudan valmistaminen alkaa levyleikkeiden tilaamisella laserleikkuufirmasta. Sopiva materiaalivahvuus kiinnitysrautoihin on 2-3 mm teräslevy. Korroosion välttämiseksi leikkeet voi tilata rumpuhiotussa muodossa jolloin maalaamista edeltävään pohjatyöhön ei mene niin paljon aikaa.
2. Levyleikkeiden tiedostomuoto on dxf., jonka polttoradat laserleikuri osaa lukea. VESMO- hankkeessa toteutetut dxf -tiedostot löytyvät hankkeen oppimateriaaleista.
3. Levyleikkeiden tilaamisen jälkeen on syytä hankkia 55 mm halkaisijaltaan olevaa hitsattavaa putkea. Auton pakoputkien valmistamiseen tarkoitettu putki on tähän juuri sopivaa. Liikennemerkkitolppien putkivarret ovat sisämitaltaan 56mm. 55 mm pakoputki menee tämän sisään juuri sopivasti ja reunoille jää vielä 0.5mm ylimääräistä tilaa. Liikennemerkkitolppien putkivarsien juntaamisen yhteydessä tolppien pää hieman levenee, jolloin liitoksesta tulee tiukka.
4. Katkaise 55 mm halkaisijalla olevasta putkesta 100 mm pituisia pätkiä. Katkaisu onnistuu parhaiten metallivannesahalla, mutta myös kulmahiomakonetta tai käsisahaa voidaan käyttää.
5. Aseta katkaistu putki levyleikkeeseen poltetun reiän sisään. Leikkeen reikä on mitoitettu niin, että liitos on valmiiksi sopivan tiukka.
6. Hitsaa putki kiinni levyleikkeeseen mig/mag hitsauslaitteella tms. Huolehdi, että kone on säädetty oikein, jotta sauma sulaa kunnolla kappaleisiin kiinni. 55mm putkeen polttaa helposti reikiä, jos säädöt ovat liian yläkantissa.
7. Kun kappaleet ovat hitsattu yhteen, maalattavia pintoja voi hieman karhentaa hiomapaperilla ja puhdistaa pyyhkimällä epäpuhtauksista. Jos levyleikkeet ovat rumpuhiottuja pelkkä pintojen puhdistaminen riittää.
8. Maalaa kiinnitysrauta hyvin tuuletetussa tilassa ja jätä kuivumaan.
9. Valmiit kiinnitysraudat kannattaa kiinnittää putkipesään niiden asennuksen yhteydessä, jolloin liikennemerkkien putkivarsien tarkka etäisyys selviää.
10. Yhden putkipesän kiinnittämiseen tarvitsee kaksi kiinnitysrauta.





Kuva 3 Laserleikkausfirmaan toimitettava levyleikkeen mittapiirustus sekä suunnitelma valmistettavasta kiinnityraudasta.

Jalustaputkien asennustarvikkeet

- Jääkaira
- Juntta
- Vatupassi
- Leka
- Suojalasit
- Kuulosuojaimet
- Jäänaskalit
- Putken päätä suojaava holkki

Jalustaputkien asennus

Asennustöissä tulee muistaa turvallinen liikkuminen vesillä. Kosteikolla voi olla heikot jäät! Kiinteiden pesäputkirakenteiden asentaminen vaatii poikkeuksetta maanomistajan luvan. Kun lupa on saatu, voidaan suunnitella jalustaputkien asennukseen sopiva ajankohta. Sopiva paikka pesien asennukseen on sellainen rakennettu kosteikko, joka on jo valmiiksi lintujen suosiossa. VESMO-hankkeessa päädyttiin asentamaan putkipesiä pilottikohteille noin 10kpl



Kuva 4 Salpamajan kosteikolle asennettiin maaliskuussa 2023 yhteensä 20kpl liikennemerkkin putkivartta 10 putkipesää varten.

hehtaaria kohden. Paikan valinnassa kannattaa miettiä pesän saavuttamisen esteettömyyttä. Asensimme pesät sopivalle etäisyydelle toisistaan suuaukot laskevaa vesistöä kohti. Etäisyydeksi ruovikkoihin ja kuivalle maalle on hyvä pitää esimerkiksi 1-2 metriä. Suuakkoja voi kääntää hieman eri kulmiin toisistaan vaihtelun vuoksi ja välttämään jostain ilmansuunnasta tulevan tuulen suora samanaikainen vaikutus kaikkiin pesiin.

Jalustatolppien asennus onnistuu helpoiten vielä jääpeitteen peittäessä kosteikkoa. Älä mene heikoille jäille ja ota kaveri mukaan! Matalilla kosteikoilla, asennus tulee kuitenkin tehdä tarpeeksi keväällä, jotta pohja ei ole roudassa ja putken pääsee juntaamaan tarpeeksi syvälle. Upotus pohjaan tapahtuu jäähän kairatun reiän kautta junttaa ja lekaa apuna käyttäen. Putket upotetaan, niin syvälle, että veden pinnalle jäävä putken korkeus on noin yksi metri. Yksi pesä tarvitsee jalustakseen kaksi liikennemerkki putkea. Asensimme putket samansuuntaisesti noin 500mm etäisyydelle toisistaan. Parhaaksi tavaksi putkien upotukseen totesimme ensin junnan käytön ja tämän jälkeen putkien kiristämisen lekalla. Lekalla lyödessä putken pää menee herkästi lyttyyn, joten suosittelemme tarkoitukseen valmistetun holkin käyttöä ennen lekalla lyömistä. Putkien asennus on melko äänekkästä, joten suosittelemme myös kuulosuojainten käyttämistä. Asennuksen yhteydestä lyötävästä putkesta voi lohjeta metallisiru joten suojalasien käyttäminen on perusteltu valinta.

Pesien asennustarvikkeet:

- Akkuväännin
- Vatupassi
- Ruuveja (esim. 4,5x 60mm)
- Pesäputken kiinnitysrautoja (2kpl kiinnitysrautaa/pesä)
- Suojalasit
- Kuulosuojaimet
- Kulmahiomakone (jos jalustaputkea tarvitsee muokata)
- Juntta (jos jalustaputkea tarvitsee muokata)



Kuva 5 Pesäputki kiinnitetään jalustaputkiin kiinnitysrautojen avulla

Pesien asennus

jalustaputkien päälle

Pesäputkien asennuksen voi toteuttaa jään päältä samalla kuin jalustatolpat juntataan kohteeseen, tai myöhemmin ennen pesimäkauden alkua. VESMO-hankkeessa pesät asennettiin kohteisiin jalustaputkien asennuksen jälkeen. Asennuksessa kannattaa huomioida että pesäputki tulee vaateriin, eikä kumpikaan putken reuna vietä alaspäin. Munien pitää pysyä pesässä! Vatupassi on hyvä apuväline pesien asennuksessa. Vatupassilla on mahdollista tarkistaa jalustaputkien suoruus ja tarvittaessa oikaista vinot tolpat. Käytä kiinnitysraudan kiinnittämiseen pesän pohjaan esimerkiksi 5 x 60mm ruuveja. Kiinnitä kiinnitysrauta 500 mm etäisyydellä toisistaan olevien putkien keskelle. Pesäputket ovat 800 mm pitkiä, eli pesät tulevat noin 150 mm putkien päistä yli. Kiinnitä kiinnitysrauta 6 ruuvilla pesäputken alapuoliseen rautaan. Toista sama toisen putken kiinnitysraudan kanssa. Tarkista vielä, että pesäputkessa on puukuitua tarpeeksi, mutta ei liikaa. Putkesta tulee nähdä läpi eli puukuitua levitetään putken sisälle tasaisesti noin 1/3 korkeudelle.



Kuva 6 Vesmo-hankkeessa pesäputkia asennettiin veneestä käsin.